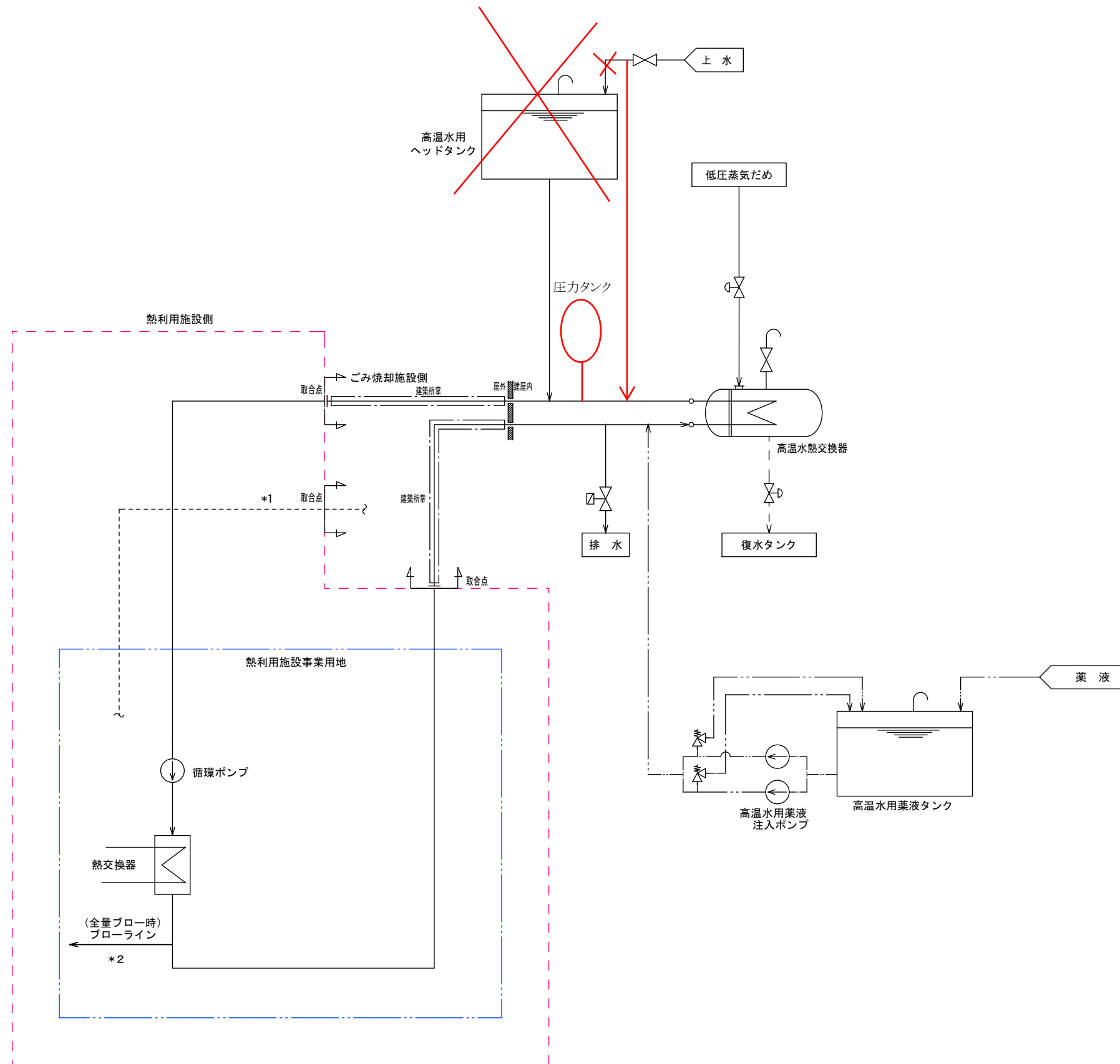


添付資料9-4 高温水設備フロー（案）



図記号	名称
→	蒸気
- - ->	ドレン
→	清水・高温水
- · - · ->	薬液
⊙	ポンプ
⊕	空気作動弁
⊖	安全弁
⊗	調節弁
⊘	電磁弁
⊙	電動弁

*1 運営に必要な計装線（詳細については受注後協議）
 *2 系統の全フロー時は標高の低い熱利用施設にて実施する

高温水設備フロー（案）